

EG8011 用户手册

单相纯正弦波逆变器专用芯片

版本变更记录

版本号	日期	描述
V1.0	2018 年 1 月 26 日	EG8011 数据手册初稿。

目 录

1. 特点	4
2. 描述	4
3. 应用领域	4
4. 引脚	5
4.1 引脚定义	5
4.2 引脚描述	5
5. 典型应用电路	8
5.1 EG8011+IR2126S 纯正弦波逆变器典型应用电路图	8
6. 电气特性	9
6.1 极限参数	9
6.2 典型参数	9
7. 功能描述	10
7.1 MOD: 调制方式配置	10
7.1.1 '0'-单极性调制	10
7.1.2 '1'-单极性交替调制	10
7.2 MFS: 调制频率配置	10
7.3 DRV: 驱动电平配置	10
7.4 DT1.DT0: 死区配置	11
7.5 FS1.FS0: 输出频率配置	12
7.6 SST: 软起动配置	12
7.7 VVVF: 变频变压配置 (调频模式)	12
7.8 VIN: 输入电压检测	12
7.9 VFB: 输出电压反馈	12
7.10 IFB: 输出电流检测	13
7.11 TFB: NTC 温度检测	13
7.12 FADJ: 输出频率调节 (调频模式)	14
7.13 SCPO & SCP-: 短路保护比较器	14
7.14 SD: 输出关断	14
7.15 LED: 状态指示灯	15
7.16 FAN: 风扇控制	15
7.17 FOUT & ZC: 基频输出	15
7.18 LCD: 液晶显示	15
8. 封装尺寸	16
8.1 LQFP-48 封装尺寸:	16

EG8011 芯片数据手册 V1.0

1. 特点

- 引脚设置 4 种纯正弦波输出频率：
 - 50Hz 纯正弦波固定频率
 - 60Hz 纯正弦波固定频率
 - 0-100Hz 纯正弦波频率可调
 - 400Hz 纯正弦波固定频率
- 引脚设置 2 种调制频率
 - SPWM 调制频率 20KHz
 - SPWM 调制频率 10KHz
- 5V 单电源供电
- 外接 20MHz 晶体振荡器
- 电压、电流、温度反馈实时处理
- 过压、欠压、过流、过热保护功能
- 引脚设置软启动模式 3S 的响应时间
- 支持本公司 LCD3320 液晶显示
- 根据客户的应用场合屹晶微电子有限公司提供修改相应的功能或参数
- 自带死区控制，引脚设置 4 种死区时间：
 - 300nS 死区时间
 - 500nS 死区时间
 - 1.0uS 死区时间
 - 1.5uS 死区时间
- 引脚设置 2 种调制方式
 - 单极性调制方式
 - 单极性交替调制方式

2. 描述

EG8011 是一款增强型的纯正弦波逆变器控制芯片。应用于 DC-DC-AC 两级功率变换架构或 DC-AC 单级工频变压器升压变换架构，外接 20MHz 晶体振荡器，能实现高精度、失真和谐波都很小的纯正弦波 50Hz 或 60Hz 逆变器专用芯片。该芯片采用 CMOS 工艺，内部集成 SPWM 正弦发生器、死区时间控制电路、幅度因子乘法器、软启动电路、保护电路、串行液晶驱动模块等功能。

在 EG8010 的基础上，取消了双极型调制，增加更加先进的单极性双边调制方式，并完美兼容单极性调制方式的逆变电路。增加了调制频率 10KHz 和 20KHz 配置引脚，应用更加广泛。提升了了 SPWM 调制算法，在输出正弦波频率 400Hz 的场合也有出色表现。

3. 应用领域

- 单相纯正弦波逆变器
- 光伏发电逆变器
- 风力发电逆变器
- 不间断电源 UPS 系统
- 数码发电机系统
- 中频电源
- 逆变焊机
- 单相电机调速控制器
- 单相变频器
- 正弦波调光器
- 正弦波调压器
- 正弦波发生器

4. 引脚

4.1 引脚定义

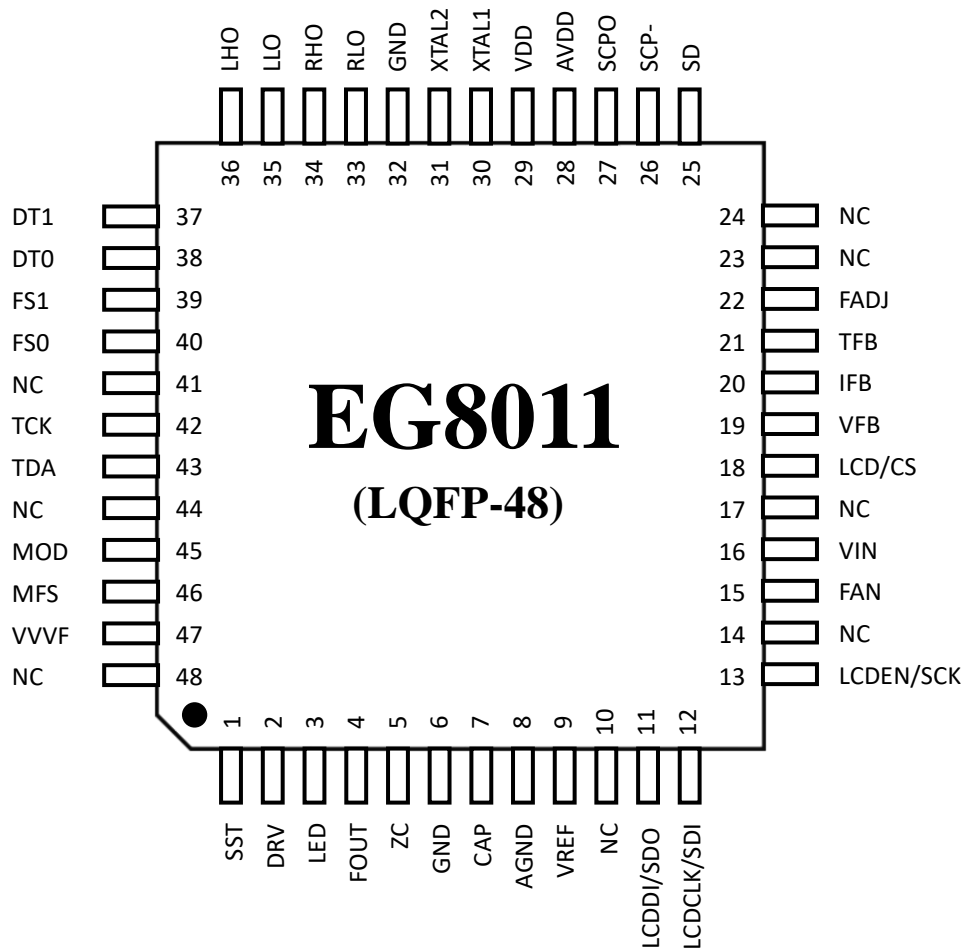


图 1-1. EG8011 管脚定义

4.2 引脚描述

引脚序号	引脚名称	I/O	描述
1	SST	I	软启动功能配置脚： “0”是不支持软启动功能； “1”是支持软启动功能，软启动时间为 3S
2	DRV	I	驱动电平配置脚： “0”是正极性 PWM 类型输出，应用于高电平有效驱动 IR2110 等驱动器件，即 SPWM 输出引脚为高电平打开功率 MOS 管

			“1”是负极性 PWM 类型输出，应用于低电平有效驱动 TLP250 内部二极管阴极等光耦器件，即 SPWM 输出引脚为低电平打开功率 MOS 管应用设计时可参考典型应用电路图，根据驱动器合理配置该引脚状态，否则不一致情况会导致上、下功率 MOS 管同时导通现象
3	LED	O	外接 LED 报警输出，当故障发生时输出低电平“0”点亮 LED 正常：长亮 关断：长灭（PIN25 SD = “1”） 短路：闪烁 1 下，灭 2 秒，一直循环 过流：闪烁 2 下，灭 2 秒，一直循环 过压：闪烁 3 下，灭 2 秒，一直循环 欠压：闪烁 4 下，灭 2 秒，一直循环 过温：闪烁 5 下，灭 2 秒，一直循环
4	FOUT	O	基频输出引脚，输出与正弦波同相位的方波
5	ZC	I	保留
6	GND	PWR	地
7	CAP	PWR	必须外接 0.1uF 电容
8	AGND	PWR	模拟地
9	VREF	PWR	必须外接 0.1uF 电容
10	NC	-	
11	LCDEN/ SDO	IO	LCD 显示模式：液晶显示模块使能输出端
12	LCDDI/ SDI	IO	LCD 显示模式：液晶显示模块指令、数据输出端
13	LCDCLK/ SCK	IO	LCD 显示模式：液晶显示模块时钟输出端
14	NC	-	
15	FAN	O	外接风扇控制 当 T _{FB} 引脚检测到温度升高至 45℃时，输出高电平“1”使风扇运行； 温度回落至 40℃时，输出低电平“0”使风扇停止工作
16	VIN	AI	直流母线电压反馈输入端，小于 2V 欠压保护
17	NC	-	
18	LCD /CS	AI	功能复用引脚： “0” (上电时检测): 液晶显示模式 “1” (上电时检测): 保留
19	VFB		正弦波输出电压反馈输入端
20	IFB		负载电流反馈输入端
21	TFB	AI	温度反馈输入端
22	FADJ	AI	调频模式下作为调频电压 0-5V 输入
23	NC	-	
24	NC	-	
25	SD	I	SPWM 关断引脚，逐周关断功能： “0”是开启 SPWM 输出 “1”是关断 SPWM 输出

26	SCP-	AI	短路保护比较器负端输入
27	SCPO	O	短路保护比较器输出
28	AVDD	PWR	模拟电源输入
29	VDD	PWR	数字电源输入
30	XTAL1	AI	20M 晶体振荡器引脚 1
31	XTAL2	AI	20M 晶体振荡器引脚 2
32	GND	PWR	地
33	RLO	O	右桥臂下管 SPWM 输出， 单极性调制模式：右桥臂下管的基波输出， 单极性交替调制模式：右桥臂下管正半周基波，负半周调制
34	RHO	O	右桥臂上管 SPWM 输出， 单极性调制模式：右桥臂上管的基波输出， 单极性交替调制模式：右桥臂上管正半周基波，负半周调制
35	LLO	O	左桥臂下管 SPWM 输出， 单极性调制模式：左桥臂下管的调制输出， 单极性交替调制模式：左桥臂下管正半周调制，负半周基波
36	LHO	O	左桥臂上管 SPWM 输出， 单极性调制模式：左桥臂上管的调制输出， 单极性交替调制模式：左桥臂上管正半周调制，负半周基波
37	DT1	I	DT1:DT0 是死区时间配置脚： “00”是 300nS 死区时间； “01”是 500nS 死区时间； “10”是 1.0uS 死区时间； “11”是 1.5uS 死区时间
38	DT0	I	
39	FS1	I	FS1:FS0 是正弦波频率配置脚： “00”是输出 50Hz 固定频率正弦波； “01”是输出 60Hz 固定频率正弦波； “10”是输出频率范围 0-100Hz 由 FRQADJ 引脚调节 “11”是输出 400Hz 固定频率正弦波；
40	FS0	I	
41	NC	-	
42	TCK	SYS	出厂配置引脚，用户禁止使用，必须悬空
43	TDA	SYS	出厂配置引脚，用户禁止使用，必须悬空
44	NC	-	
45	MOD	I	调制方式配置脚： “0”是单极性调制方式； “1”是单极性交替调制方式
46	MFS	I	调制频率配置脚： “0”是调制频率 20KHz； “1”是调制频率 10KHz

47	VVVF	I	变频变压功能配置脚： “0”是变频不变压模式； “1”是变频变压模式，应用于变频器及电机控制
48	NC	-	

5. 典型应用电路

5.1 EG8011+IR2126S 纯正弦波逆变器典型应用电路图

EG8011 + EG2126 正弦波逆变器 (EGS003)
驱动电路原理图
www.EGmicro.com

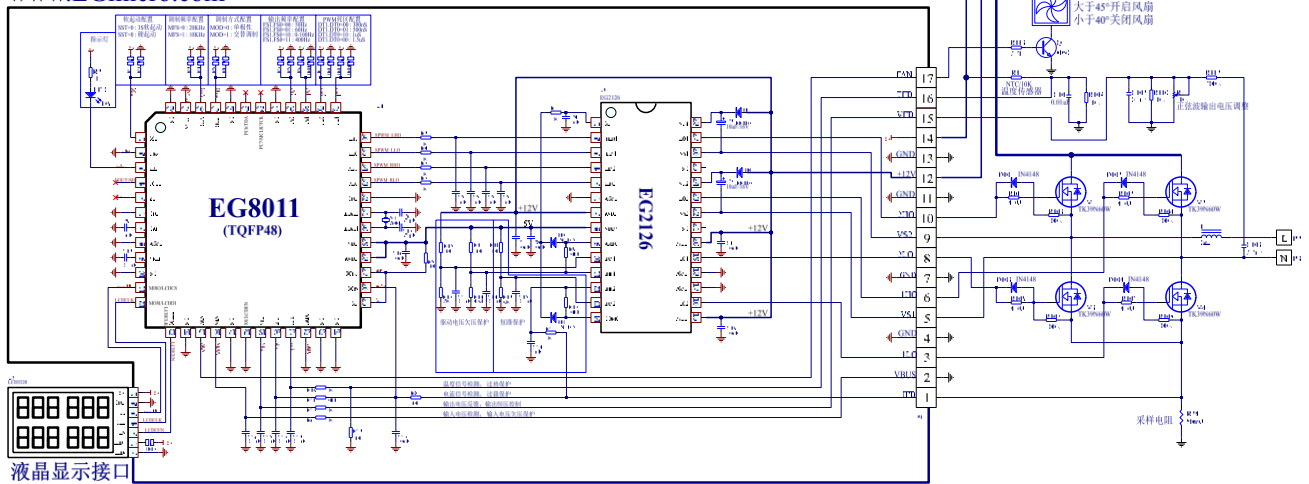


图 2-1. EG8011+IR2126S 纯正弦波逆变器典型应用电路图

6. 电气特性

6.1 极限参数

无另外说明，在 $T_A=25^{\circ}\text{C}$ 条件下

符号	参数名称	测试条件	最小	最大	单位
VCC	电源	V _{CC} 引脚相对 GND 的电压	-0.3	6.5	V
I/O	所有输入输出端口	所有 I/O 引脚对 GND 的电压	-0.3	5.5	V
I _{sink}	输出引脚的最大输出灌电流	-	-	25	mA
I _{source}	输出引脚的最大输出拉电流	-	-	-5	mA
T _A	环境温度	-	-45	85	°C
T _{str}	储存温度	-	-65	125	°C

注：超出所列的极限参数可能导致芯片内部永久性损坏，在极限的条件长时间运行会影响芯片的可靠性。

6.2 典型参数

无另外说明，在 $T_A=25^{\circ}\text{C}$, $V_{CC}=5\text{V}$, $\text{OSC}=12\text{MHz}$

符号	参数名称	测试条件	最小	典型	最大	单位
V _{CC}	电源	-	2.7	5	5.5	V
V _{REF}	基准电源输入	-	-	5	-	V
I/O	所有输入输出	所有 I/O 引脚对 GND 的电压	0	-	5	V
I _{CC}	静态电流	V _{CC} =5V, OSC=12MHz	-	10	15	mA
V _{FB}	峰值反馈基准电压	V _{CC} =5V	-	3.0	-	V
I _{FB}	电流保护基准电压	V _{CC} =5V	-	0.25	-	V
T _{FB}	温度保护基准电压	V _{CC} =5V	-	4.3	-	V
V _{in(H)}	输入逻辑信号高电位	V _{CC} =5V	2.0	5.0	5.5	V
V _{in(L)}	输入逻辑信号低电位	V _{CC} =5V	-0.3	0	1.0	V
V _{out(H)}	输出逻辑信号高电平	V _{CC} =5V, I _{OH} =-3mA	3.0	5.0	-	V
V _{out(L)}	输出逻辑信号低电平	V _{CC} =5V, I _{OL} =10mA	-	-	0.45	V
I _{sink}	输出引脚的最大输出灌电流	-	-	-	-20	mA
I _{source}	输出引脚的最大输出拉电流	-	-	-	5	mA

7. 功能描述

7.1 MOD: 调制方式配置

MOD 引脚可以配置两种调制方式：'0'-单极性调制，'1'-单极性交替调制。

7.1.1 '0'-单极性调制

单极性调制，左桥臂始终是调制桥臂，一直输出 SPWM 信号，上下管信号互补，自带死区。右桥臂始终为工频桥臂，带死区。

7.1.2 '1'-单极性交替调制

单极性交替调制，即左右桥臂轮流调制。正弦波正半周时，左桥臂是调制桥臂，输出 SPWM 信号，上下管信号互补，自带死区，右桥臂为工频桥臂，带死区。正弦波负半周时，右桥臂是调制桥臂，输出 SPWM 信号，上下管信号互补，自带死区，左桥臂为工频桥臂，带死区。

7.2 MFS: 调制频率配置

MFS 引脚可以配置两种调制方式：'0'-调制频率 20KHz，'1'-调制频率 10KHz。

20KHz 适用绝大多数 MOSFET 场合，默认推荐 20KHz。

10KHz 适用于大功率场合，降低开关损耗，但会有明显噪声。

7.3 DRV: 驱动电平配置

DRV 引脚可以配置两种驱动电平：'0'-高电平驱动，'1'-低电平驱动。

高电平驱动应用于高电平有效驱动功率 MOS 管，死区电平为同时低电平场合（如驱动 IR2110 或 IR2106 等驱动芯片），图 7-3a 是 EG8011 引脚 SPWMOUT 的输出波形，高电平有效驱动功率 MOS 管，图 7-3b 是 DRV="0" 时高电平驱动 IR2110 的应用电路。

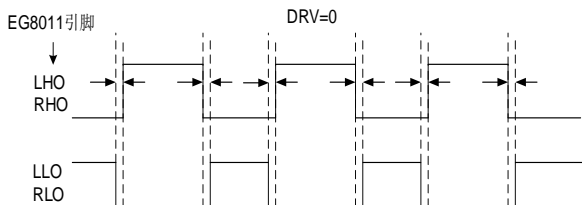


图 7-3a EG8011 高电平驱动输出

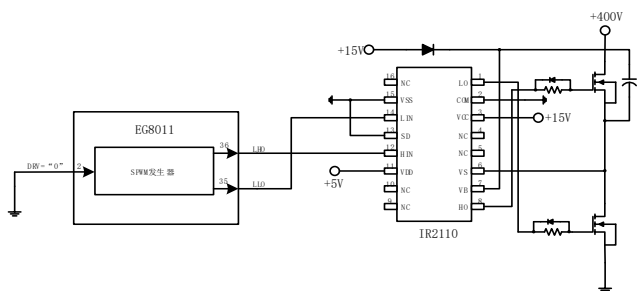


图 7-3b EG8011 高电平驱动 IR2110

低电平驱动应用于低电平有效驱动功率 MOS 管，死区电平为同时高电平场合（如驱动 TLP250 等光耦器件的阴极），EG8011 引脚 SPWMOUT 的输出波形如图 7-3c，低电平有效驱动光耦，光耦输出高电平驱动功率 MOS 管，图 7-3d 是 DEV="1" 时低电平驱动 TL250 光耦器件的应用电路。

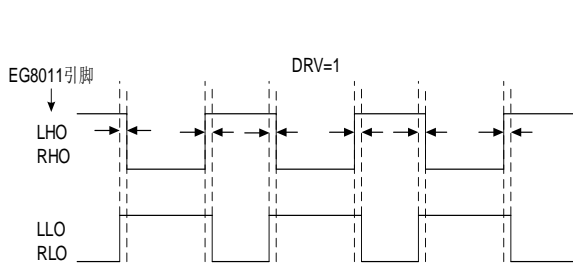


图 7-3c EG8011 低电平驱动输出

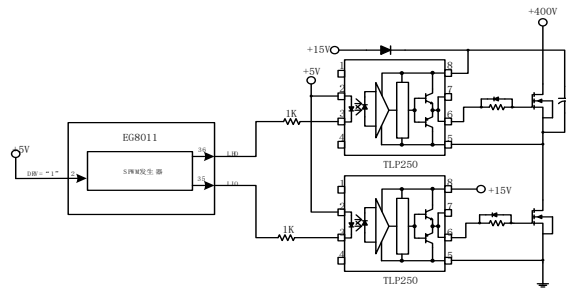


图 7-3d EG8011 低电平驱动驱动 TLP250 光耦器件

7.4 DT1.DT0: 死区配置

DT1.DT0 可以配置四种死区时间，相同配置下，调制频率 10KHz 时的死区时间是调制频率 20KHz 的两倍。

DT1:DT0	调制频率 20KHz	调制频率 10KHz
00	300ns	600ns
01	500ns	1us
10	1us	2us
11	1.5us	3us

死区时间控制是功率 MOS 管的重要参数之一，如果无死区时间或太小会导致上下功率 MOS 管同时导通而烧毁 MOS 管现象,如果死区太大会导致波形失真及功率管发热严重现象，图图 7-4 为 EG8010 内部死区控制时序，如图所示引脚 DT1,DT0 去设置 4 种死区时间，“00”是 300nS 死区时间，“01”是 500nS 死区时间，“10”是 1us 死区时间，“11”是 1.5us 死区时间。

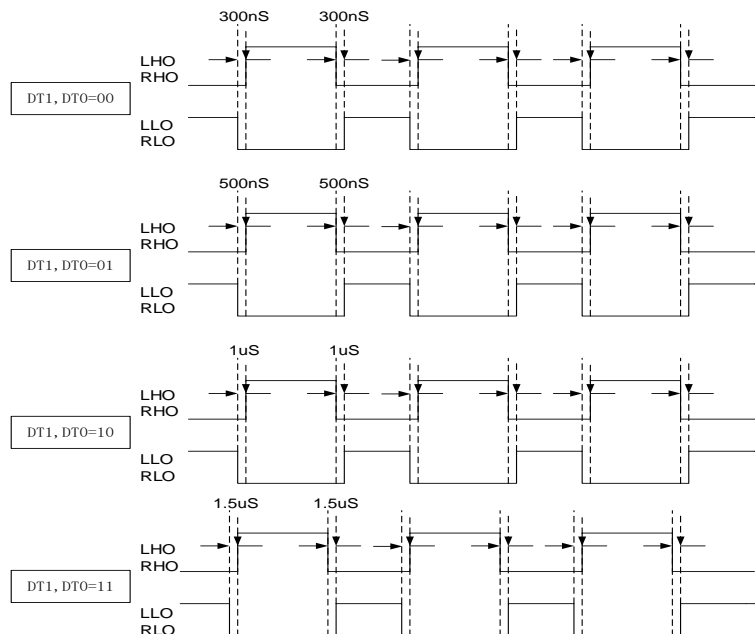


图 7-4 EG8011 死区控制设置

7.5 FS1.FS0: 输出频率配置

FS1.FS0 可以配置四种输出频率，3 种固定频率输出，1 种可调频率输出。：

FS1:FS0	输出频率	电压显示
00	50Hz 定频	220V
01	60Hz 定频	110V
10	0-100Hz 调频	220V
11	400Hz 定频	220V

FS1.FS0 为 00 时，输出正弦波频率为 50Hz，额定电压显示 220V

FS1.FS0 为 01 时，输出正弦波频率为 60Hz，额定电压显示 220V

FS1.FS0 为 10 时，输出正弦波频率为 0-100Hz，额定电压显示 220V

FS1.FS0 为 11 时，输出正弦波频率为 400Hz，额定电压显示 220V

7.6 SST: 软起动配置

SST 引脚可以设置软起动时间。SST 为 0 时，无软起动功能，直接额定输出。SST 为 1 时，软起动时间为 3 秒，开启时输出电压缓慢上升，3 秒内输出电压从零均匀上升至额定值。

7.7 VVVF: 变频变压配置（调频模式）

VVVF 引脚可以设置变频变压模式，在调频模式下（FS1.FS0=11），将 VVVF 设置为 0，恒压输出，输出电压不受 VADJ 影响。将 VVVF 设置为 1 时，在 0-50HZ 调频区间，对应电压 0 到 220V，50HZ 以后，电压不再改变，继续保持 220V。

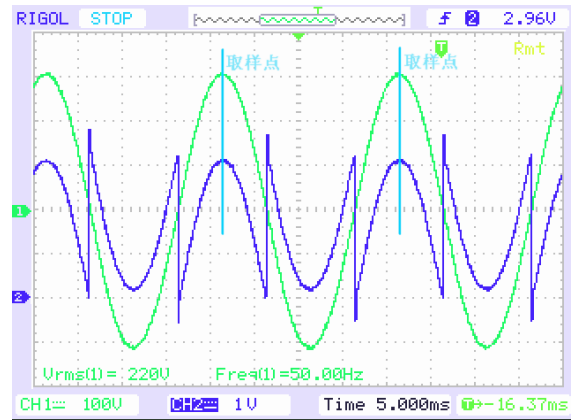
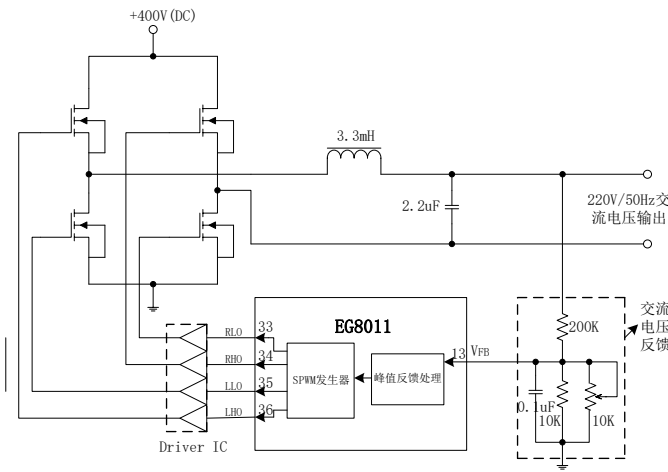
7.8 VIN: 输入电压检测

VIN 引脚可以用来检测直流母线电压或者驱动电压，当引脚上的电压低于 2V 时，报欠压故障。

7.9 VFB: 输出电压反馈

VFB 为输出电压反馈脚，实时检测输出电压值，并通过内部电压环调整输出，达到稳压效果。EG8011 电压反馈的原理和电路兼容 EG8010。可直接替换 EG8010 的应用场合。

EG8011 芯片的电压反馈处理是通过引脚 VFB 测量逆变器输出的交流电压。电路结构如图 7-9a 电压采样反馈部分，测量反馈的峰值电压和内部基准正弦波峰值电压 3V 进行误差计算，对输出电压值作出相应调整，当输出电压升高时，该引脚电压也随之升高，经内部电路误差值计算后调整幅度因子乘法器系数，实现降低输出电压达到稳压过程，反之，当该引脚的电压减低时，芯片会作出升高输出电压。



CH1: 220V/50Hz 正弦波输出波形 CH2: VFB 反馈信号输入波形

图 7-9a EG8011 单极性调制输出电压反馈电路

图 7-9b 实测的 SPWM 单极性调制纯正弦波输出波形和 VFB 反馈波形

图 7-9b 为单极性调制方式的实际测试波形，EG8011 采用了峰值点采样输出电压，具有稳压精度高、电压调整速度快，当某种原因导致输出电压发生偏离如负载变化或输入电压波动等因数，EG8011 能在 1-3 个交流电周期内调整到期望的输出电压。

单极性和单极性交替调制的电压反馈电路相同，可以在同一个电路上切换。

7.10 IFB: 输出电流检测

EG8011 芯片的引脚 IFB 是测量逆变器输出负载电流，主要用于过流保护检测，电路结构如图 8.1a 电流采样反馈部分，该引脚内部的基准峰值电压设定为 250mV 过流检测延时时间 600mS，当某种原因导致负载电流偏高超出逆变器的负载电流，EG8011 根据引脚 (2) DRV 的设置状态将输出 RHO\RLO\LHO\LLO 到“0”或“1”电平，关闭所有功率 MOSFET 使输出电压到低电平，该功能是主要保护功率 MOSFET 和负载。

如果不使用过电流护功能，或外部已有电流保护，该引脚需要被接地。

7.11 TFB: NTC 温度检测

EG8011 芯片的引脚 TFB 是测量逆变器的工作温度，主要用于过温保护检测和工作温度输出显示到 LCD3220 液晶模块上，电路结构如图 7-11 温度检测电路，如图所示 NTC 热敏电阻 RT1 和测量电阻 RF1 组成一个简单的分压电路，分压值随着温度值变化而变化数值，这个电压的大小将反映出 NTC 电阻的大小从而得到相应的温度值。NTC 选用 25°C 对应阻值 10K (B 常数值为 3380) 的热敏电阻，TFB 引脚的过温电压设定在 4.3V，当发生过温保护时，EG8011 根据引脚 (2) DRV 的设置状态将输出 RHO\RLO\LHO\LLO 到“0”或“1”电平，关闭所有功率 MOSFET 使输出电压到低电平，一旦进入过温保护后，EG8011 将重新判断工作温度，如果 TFB 引脚的电压低于 4.0V，EG8011 将退出过温保护，逆变器正常工作。

如果不使用过温保护功能，该引脚需要被接地。

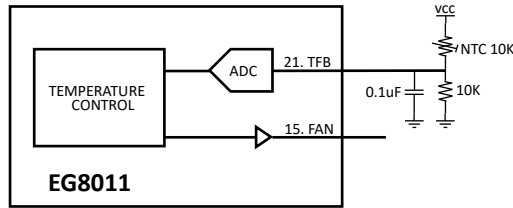


图 7-11 EG8011 温度检测电路

7.12 FADJ: 输出频率调节（调频模式）

FADJ 脚仅在调频模式下有效，固定频率下无功能。

在调频模式下，FADJ 引脚上的 0-5V 线性对应 0-100Hz (FS1.FS0=11)。

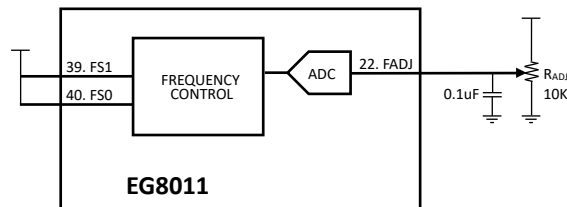


图 7-12 EG8011 频率调节电路

7.13 SCPO & SCP-: 短路保护比较器

SCPO 和 SCP-为内部短路保护比较器，SCP-为比较器负端输入，SCPO 为比较器输出，短路保护比较器的正端直接接到内部 1.0V 电压基准。应用时可将外部电流反馈信号经过 RC 滤波后接入 SCP-，推荐 $R=10K\Omega$ ， $C=10nF$ ，SCPO 经过内部反相器输出，当输出短路时，SCPO 输出高电平，可以接到芯片 SD 引脚和驱动的 SD 引脚，用来关断芯片和驱动输出。

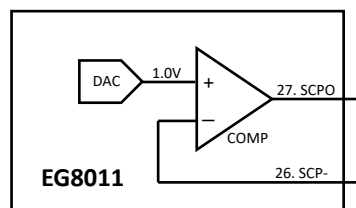


图 7-13 EG8011 短路保护比较器内部结构图

7.14 SD: 输出关断

SD 引脚是输出关断引脚，相应速度快，可以用在紧急关闭的场合，如短路保护等。

SD 引脚自带逐周恢复功能，在当前 PWM 周期下触发了关断后，SD 引脚重回低电平，须在当前 PWM 周期结束后，下个 PWM 周期开始时才会尝试恢复输出，保护更加完善。

7.15 LED: 状态指示灯

外接 LED 报警输出，当故障发生时输出低电平“0”点亮 LED

- 正常：长亮
- 关断：长灭（PIN25 SD = “1”）
- 短路：闪烁 1 下，灭 2 秒，一直循环
- 过流：闪烁 2 下，灭 2 秒，一直循环
- 过压：闪烁 3 下，灭 2 秒，一直循环
- 欠压：闪烁 4 下，灭 2 秒，一直循环
- 过温：闪烁 5 下，灭 2 秒，一直循环

7.16 FAN: 风扇控制

外接风扇控制，当 TFB 引脚检测到温度高于 45℃时，输出高电平“1”使风扇运行，运行后温度低于 40℃时，输出低电平“0”使风扇停止工作

7.17 FOUT & ZC: 基频输出

FOUT 提供与正弦波同相位的基频输出。

ZC 引脚功能保留，高阻特性。

7.18 LCD: 液晶显示

当使用 LCD 液晶显示功能时，需要将 PIN18 LCD/CS 引脚上接地，上电时，低电平被锁存至内部寄存器，LCD 液晶显示功能。

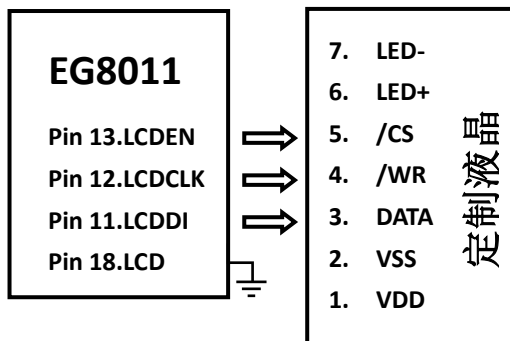


图 7-19a. EG8011 与定制液晶连接图



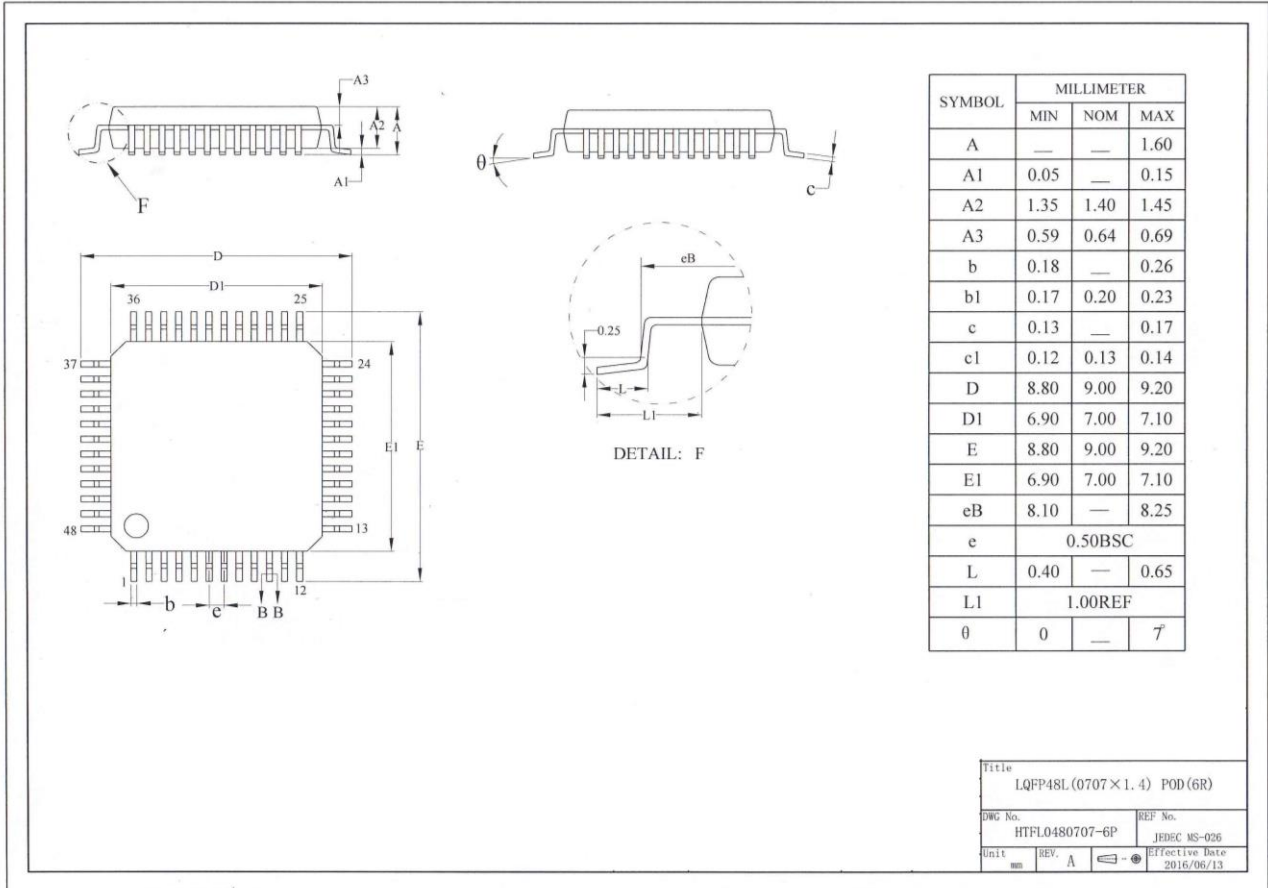
图 7-19b. 定制液晶显示图

说明:

EG8011 目前仅支持我司定制液晶 LCD3320。

8. 封装尺寸

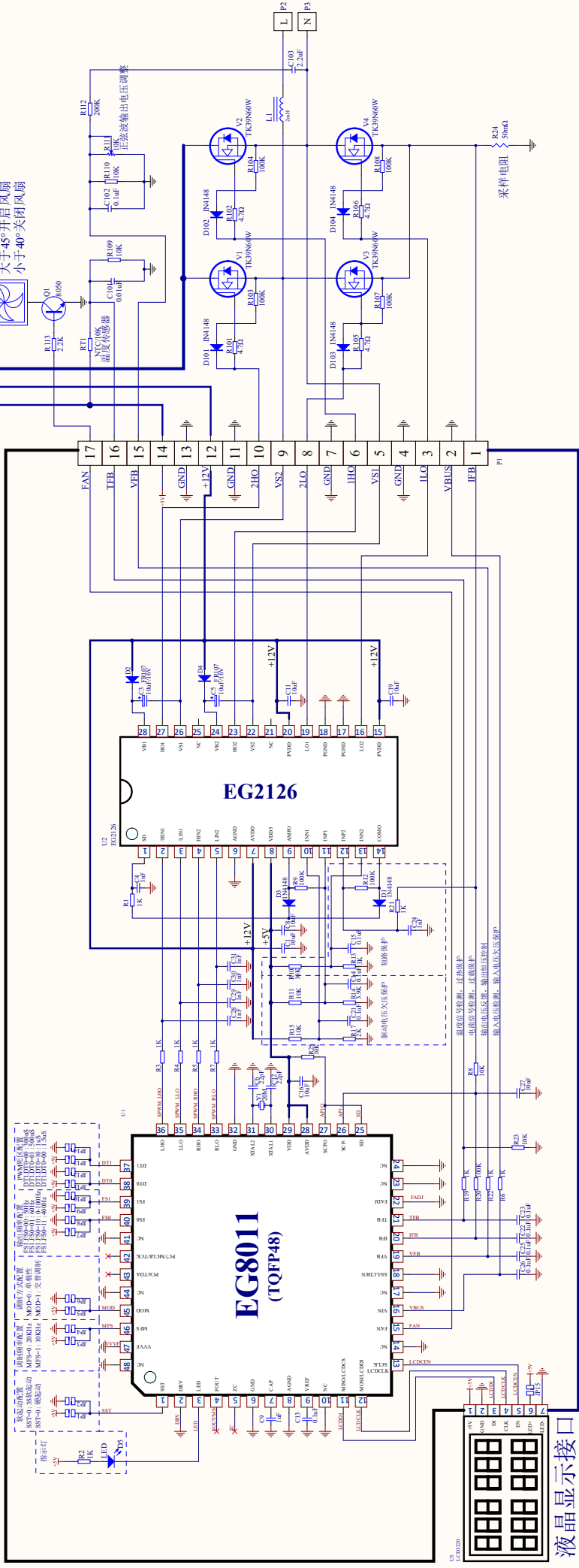
8.1 LQFP-48 封装尺寸:



EG8011 + EG2126 正弦波逆变器 (EGS003)

驱动电路原理图

www.EGmicro.com



液晶显示接口

File	Sheet	Number	Revision
EGS003	A/4	000001	1.0
DATE	DESIGNER	CHECKER	DATE
2008.12.10	WANG	WANG	2008.12.10
FILE	NAME	DATE	VERSION
EGS003	EGS003	2008.12.10	1.0